



**ALKATRÉSZKATALÓGUS
ERSATZTEILKATALOG
PARTS CATALOG**

RÁBA 309.82,-83

**EGYFOKOZATÚ HÁTSÓ FUTÓMŰVEK
EINSTUFIGE HINTERACHSEN
SINGLE REDUCTION REAR AXLES**

D3.4.0251.H.2009.

**RÁBA FUTÓMŰ Gyártó és Kereskedelmi Kft.
H - 9002 GYŐR P.O.B. 141 HUNGARY
TEL.: 36/96/622-000, 36/96/624-654
FAX: 36/96/624-900 E-mail: futomu@raba.hu**

KMU-10.5-1

TARTALOMJEGYZÉK
INHALTSVERZEICHNIS
CONTENTS

	C SOPORT	R ÉSZLET	OLDAL	FEJEZET
	GRUPPE	35	SEITE	ABSCHNITT
	GROUP		PAGE	SECTION
ELŐSZÓ VORWORT FOREWORD			2	403
A FUTÓMŰVEK ÁBRÁJA BILDER DER ACHSEN DRAWING OF THE AXLE			5	404
A FUTÓMŰ ÉS A HAJTÓMŰ Ö. Á. AZONOSÍTÁSA IDENTIFIZIERUNG DER ACHSE UND DES ZSB. ACHSGETRIEBES IDENTIFICATION OF THE AXLE AND THE DIFFERENTIAL CARRIER HEAD ASSY.			6	409
HÁTSÓ FUTÓMŰ, HAJTÓMŰ Ö. Á. HINTERACHSE, ZSB. ACHSGETRIEBE REAR AXLE, DIFFERENTIAL CARRIER HEAD ASSY.		0	9	410
HAJTÓMŰHÁZ, KIEGYENLÍTŐMŰZÁR ACHSGETRIEBEGEHÄUSE, AUSGLEICHSPERRE, DIFFERENTIAL CARRIER HOUSING, DIFFERENTIAL LOCK,		1	11	450
HAJTÓMŰ ACHSGETRIEBE DIFFERENTIAL		2	15	460
HÍDHÁZ, FÉLTENGELY ACHSKÖRPER, ACHSEWELLE AXLE HOUSING, AXLE SHAFT		3	25	480
KERÉKAGY, FÉKTÁRCSA RADNABE, BREMSSCHEIBE WHEEL HUB, BRAKE DISC		4	29	530
FÉK BEÉPÍTÉSE EINBAU DER BREMSE BRAKE INSTALLATION		5	33	540
KNORR SB 7721/SB 7731 FÉK ALKATRÉSZEI KNORR SB 7721/SB 7731 BREMSE ERSATZTEIL KNORR SB 7721/SB 7731 BRAKE SPARE PART		6	37	540
MEGJEGYZÉSEK BEMERKUNGEN REMARKS			48	690
SZÁMINDEX NUMMERNVERZEICHNIS NUMERICAL INDEX			50	691

ELŐSZÓ

Ez az "ALKATRÉSZKATALÓGUS a

RÁBA 309.82,-83

típusú futóművek alkatrészeit ismerteti.

Az "ALKATRÉSZKATALÓGUS" használata előtt kérjük az alábbiak gondos tanulmányozását:

1. Az "ALKATRÉSZKATALÓGUS"-ban a futóművek tételeit "RÉSZLET"-ekre bontva adjuk meg, a "TARTALOMJEGYZÉK"-ben felsoroltak szerint.
2. A "RÉSZLET"-ek elején ábrákon mutatjuk be a "RÉSZLET"-ben szereplő egységek sorszámozott tételeit.
3. Az ábrák utáni "ALKATRÉSZJEGYZÉK LAP"-ok a tárgyal "RÉSZLET"-re vonatkozó alábbi adatokat tartalmazzák:
 - 3.1 A tételeket az ábra sorszámozása szerint. Az ábrán nem szereplő alkatrész-változatokat nullával kezdődő sorszámmal jelöljük (Pl.:01, 022).
 - 3.2 Az egyes sorszámozatokhoz tartozó rajzszámot, szabványszámot, törzsszámot, megnevezést és darabszámot, egy-egy futómű - típusváltozatra vonatkozóan.

Ha a "RÉSZLET"-ben ismertetett összes típusváltozatnál azonos a felhasznált alkatrész és annak mennyisége, akkor a darabszámot az "ÖSSZ" rovat tartalmazza.

Ha a "RÉSZLET"-ben ismertetett típusváltozatoknál a rajzszám vagy a darabszám típusonként változik a "VÁLTOZATOK" megfelelő rovata az irányadó.
 - 3.3 A "JEL" rovat fontos tájékoztatást ad az alkatrészeiről. A "JEL" rovatban szereplő számok, a "MEGJEGYZÉS" fejezet megfelelő szövegére utalnak. Főleg a bevezetési határidő, csereszabotosság, stb. kérdésüket közöljük e fejezetben.
 - 3.4 A "MEGNEVEZÉS" rovatban használt jelek értelmezése:

A "□" - jel utáni sorszámozatok, az adott ö.á. egység összes tételének ábra-sorszám szerinti felsorolása.

A "Q" - jel után az adott egységből az elhasználódás miatt szükségessé válható tételek felsorolása következik.

Az "R" - jel utáni szám közli, hogy az adott ö.á. egység, vagy tétel, mely "RÉSZLET"-ben van kitételezve.
 - 3.5 Az "ÖSSZ", vagy a "VÁLTOZATOK" rovatban használt jel értelmezése:

Az "X" a szereléskor szükség szerinti darabszámban felhasználásra kerülő tételeket jelöli.

Az ALKATRÉSZRENDELÉS GYORS LEBONYOLÍTÁSA ÉRDEKÉBEN KÉRJÜK A TISZTELT ÜZEMELTETŐT, HOGY A RENDELÉS FELADÁSÁKOR A FUTÓMŰRE ÉS A TÉTELEKRE VONATKOZÓ ALÁBBI ADATOKAT KÖZÖLJE:

- a. A futómű típusát
- b. A rajz- vagy szabványszámot és az alatta közölt törzsszámot
- c. A megnevezést
- d. Az igényelt darabszámot
- e. A futómű gyártási sorszámát/év-hónap

VÁLLALATUNK FENNTARTJA MAGÁNAK A JOGOT A SZERKEZETI-, A KIVITELEZÉSI- ÉS MÉRETVÁLTOZÁSOKRA A MINDENKORI ÉRVÉNYES SZERZŐDÉSEKBEN FOGLALTAK FIGYELEMBEVÉTELÉVEL!

GYŐR, 2009. 10.

RÁBA FUTÓMŰ Gyártó és Kereskedelmi Kft.
H - 9002 GYŐR P.O.B. 141 HUNGARY
TEL.: 36/96/622-000, 36/96/624-654
FAX: 36/96/624-900 E-mail: futomu@raba.hu

VORWORT

In diesem "ERSATZTEILKATALOG" sind die Ersatzteile der Achsen

Typ **RÁBA 309.82,-83** angegeben.

Vor Benutzung des "ERSATZTEILKATALOGES" sind folgende Hinweise zu beachten:

1. In dem "ERSATZTEILKATALOG" sind die Positionen der Achsen gemäss dem "INHALTSVERZEICHNIS" in "DETAILS" unterteilt angeführt.
2. Am Anfang eines jeden "DETAILS" sind die nummerierten Positionen der im "DETAIL" enthaltenen Einheiten in Bildern dargestellt.
3. Die nach den Bildern folgenden "ERSATZTEILBLÄTTER" enthalten folgende Daten des behandelten "DETAILS":

3.1 Die Positionen gemäss lfd. Nummerierung des Bildes. Die Positionsvarianten, die in den Bildern nicht dargestellt sind, sind durch eine, mit Null beginnenden Nummer gekennzeichnet (z.B.: 01, 022).

3.2 Die zu den einzelnen lfd. Nummer gehörende Zeichnungsnummer, Normnummer, Stammnummer, Benennung und Stückzahl, bezogen auf je eine Achsenvariante.

Insofern das verwendete Ersatzteil und dessen Stückzahl bei allen im "DETAIL" erläuterten Typenvarianten gleich sind ist die Stückzahl in der Spalte "ALLE" angegeben.

Falls bei den im "DETAIL" erläuterten Typenvarianten die Zeichnungsnummern oder die Stückzahlen je Typ.verschieden sind, ist die entsprechende Spalte der "VARIANTEN" ausschlaggebend.

3.3 Die Spalte "NOT." enthält wichtige Informationen über das Ersatzteil. Die in der Spalte "NOT." angeführten Zahlen weisen auf den entsprechenden Text im Abschnitt "BEMERKUNGEN" hin. In diesem Abschnitt sind hauptsächlich Hinweise bezüglich Einführungsstermin, Austauschbarkeit usw. enthalten.

3.4 Erläuterung der in der Spalte "BENENNUNG" verwendeten Symbole:

Die lfd. Nummern, welche nach dem Symbol "□" stehen, sind die Aufzählung aller Elemente der betreffenden Zsb.Einheit.

Nach "Q" folgt eine Aufzählung der durch Verschleiss erforderlich werdenden Ersatzteile der betreffenden Einheit.

Die lfd. Nummer, welche nach dem Symbol "R" steht, gibt an, in welchem "DETAIL" das betreffende Ersatzteil zu finden ist.

3.5 Erläuterung der in der Spalte "ALLE" oder "VARIANTEN" verwendeten Symbols:

Das Symbol "X" kennzeichnet die Ersatzteile, die bei der Montage in der jeweils erforderlichen Menge verwendet werden.

ZWECKS RASCHER ABWICKLUNG DER ERSATZTEILLIEFERUNGEN WIRD GEBETEN, BEI ERTEILUNG VON ERSATZTEILBESTELLUNGEN FOLGENDE DATEN DER ACHSE UND DER POSITIONEN ANZUGEBEN:

- a. Typ. der Achse
- b. Zeichnungs- oder Normnummer sowie die darunter stehende Stammnummer
- c. Benennung
- d. Gewünschte Stückzahl
- e. Serien-Nr. der Achse/Jahr-Monat

DER HERSTELLER BEHÄLT SICH DAS RECHT AUF ÄNDERUNGEN IN DER KONSTRUKTION, DER AUSFÜHRUNG UND DEN ABMESSUNGEN - UNTER BERÜCKSICHTIGUNG DER JEWEILS GELTENDEN VERTRÄGE - VOR!

10. 2009. GYŐR

RÁBA-ACHSEN PRODUKTIONS- UND HANDELSGESELLSCHAFT M.B.H.

H-9002 Győr, Pf.141 UNGARN

Tel.: 36/96/622-000, 36/96/624-654

FAX: 36/96/624-900

E-mail: futomu@raba.hu

FOREWORD

This "PART CATALOG" contains the parts of the

RÁBA 309.82,-83 type of axles.

Before using the "PART CATALOG" please thoroughly study the following:

1. The items of the axles in the "PART CATALOG" are stated as divided into "DETAILS" as listed in the "CONTENTS".
2. In front of the "DETAILS" the itemized parts the units stated in the "DETAIL" are shown in figures.
3. The "PART LIST SHEET" behind the figure contain the following data on "DETAIL" in question:
 - 3.1 The parts according to item numbers of the figure. Part variants not shown in the figure are marked with a number starting with zero (E.g.: 01, 022).
 - 3.2 The drawing number, standard number, stock number as well as description and quantity belonging to the individual item numbers as related to each axle type version.

If the part used its quality is identical at all the type versions discussed in the "DETAIL" the quantity is stated in column "ALL".

If the drawing number of quality changes with type discussed in the "DETAIL" the relevant column of "VARIANTS" should be considered.
 - 3.3 The column "NOTE" provides important information on the part. The numbers stated in column "NOTE" refer to relevant text in the section "REMARKS". This section mainly covers the date of issuance, interchangeability etc.
 - 3.4 Legend of symbols used in column "DESCRIPTION":

Numbers following "□" represent listing of all items in the given assembly unit as per figure number.

Numbers following "Q" represent listing of items mounted with the given assembly unit as per figure number.

Number following "R" indicates what "DETAIL" the given assembly unit or item are itemized in.
 - 3.5 Legend of symbol used in column "ALL" or "VARIANTS" :

"X" indicates the quantity of items to be used in assembly, as required.

IN ORDER TO PROMOTE PROMPT SPARE PART SUPPLY THE OPERATORS ARE KINDLY REQUESTED WHEN ORDERING TO STATE THE FOLLOWING DATA THE AXLE AND THE RELEVANT ITEM:

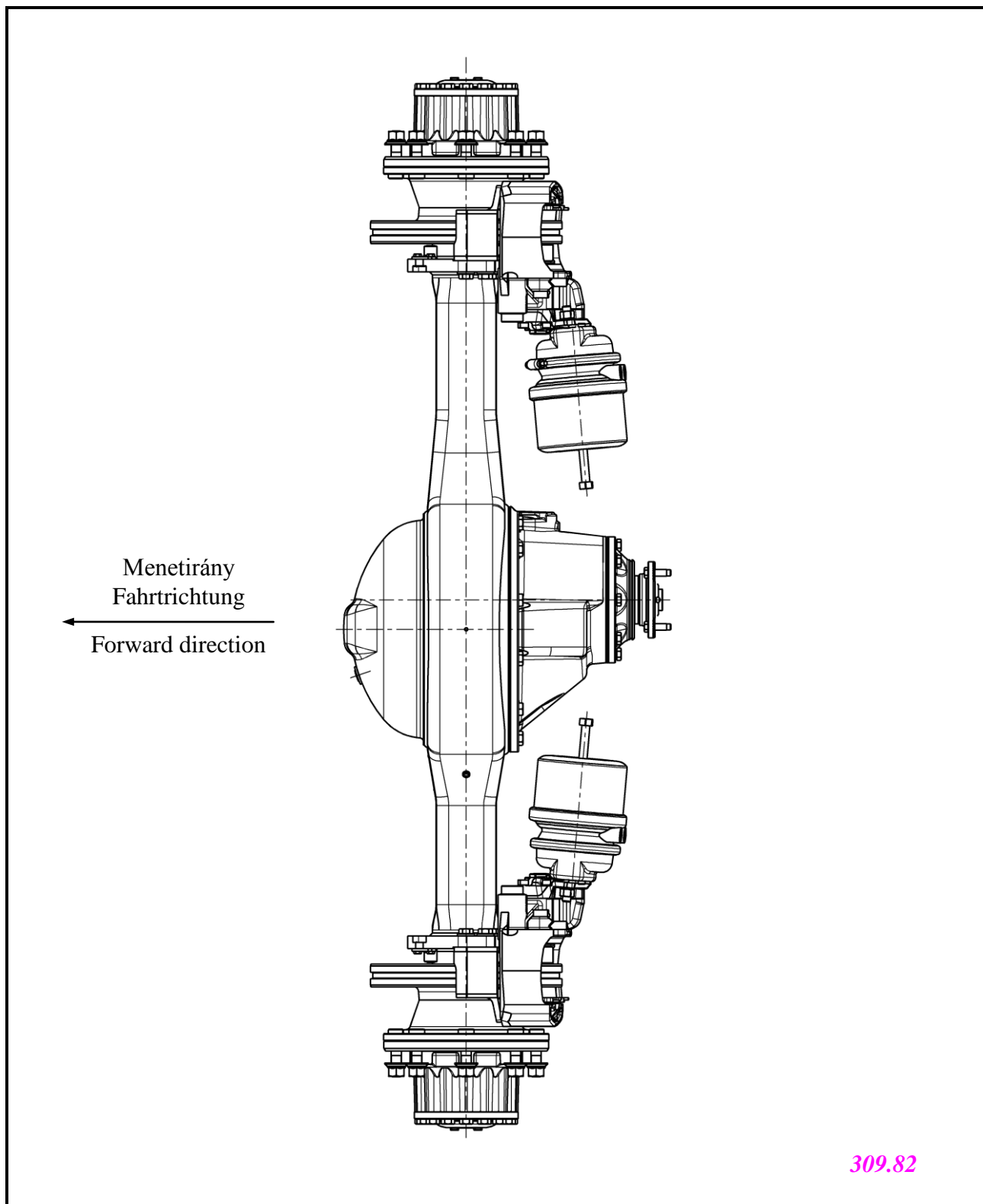
- A. Type of axle
- b. Drawing or standard number and stock number indicated below
- c. Description
- d. Quantity required
- e. Mfg. No. of axle/year-month

ALL RIGHTS FOR STRUCTURAL, CONSTRUCTIONAL AND DIMENSIONAL CHANGES RESERVED TAKING THE CURRENTLY VALID CONTRACTS INTO ACCOUNT!

10. 2009. GYŐR

RÁBA - AXLE MANUFACTURING- AND TRADING LTD.
H - 9002 GYŐR P.O. BOX 50 - HUNGARY
TEL.:36/96/622-000, 36/96/624-654
FAX.: 36/96/624-900 E-mail: futomu@raba.hu

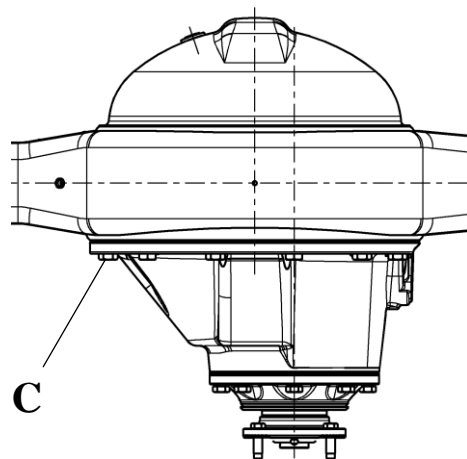
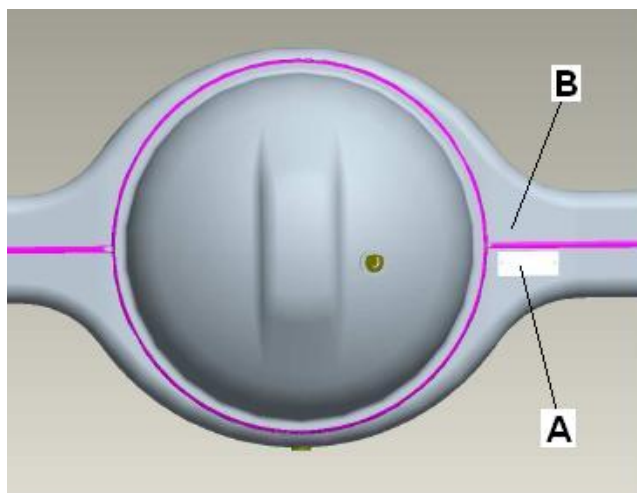
A FUTÓMŰVEK ÁBRÁJA
BILDER DER ACHSEN
DRAWING OF THE AXLES



A futóművek rajkszám Zeichnungs-Nr. der Achsen Drawing number of the axles	Áttétel Übersetzung Ratio	Kerékagy kivitele Radnabenausführung Wheel hub execution	Kapcsolóagy Verbindungsnahe Companion flange
309.82-3300-000	5,38	"C"	Ø130/70°/M12x1,5x45
309.83-3300-000	4,30	"C"	Ø130/70°/M12x1,5x45

A FUTÓMŰ ÉS A HAJTÓMŰ Ö.Á. AZONOSÍTÁSA
IDENTIFIZIERUNG DER ACHSE UND DES ZSB. ACHSGETRIEBES
IDENTIFICATION OF THE AXLE AND DIFFERENTIAL CARRIER HEAD ASSY.

PÉLDA BEISPIEL EXAMPLE




"A" A futómű azonosítási táblája a hídházon
 Identifizierungsschild der Achse am Achskörper
 Axle identification plate on the axle housing

"B" A futómű azonosítási jelei a hídházon
 Identifizierungszeichen der Achse am Achskörper
 Axle identification designation on the axle housing

"C" A hajtómű ö.á. azonosítási jelei a hajtóműházon
 Identifizierungszeichen des Zsb. Achsgetriebes am Achsgehäuse
 Differential carrier head assy. identification designation on the differential carrier housing

A

		RABA P.L.C. GYŐR	
			MADE IN HUNGARY
1.	⊕ MODEL		⊕
2.	S/N/ YEAR-MONTH		
3.	TOTAL RATIO		
4.	NOMINAL AXLE LOAD		†

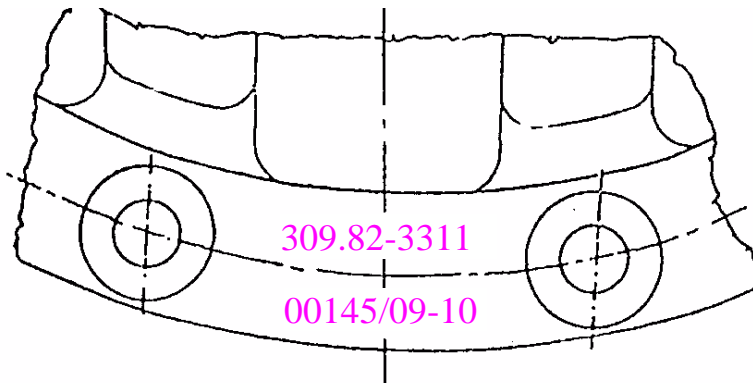
005.10-1

- | | | | |
|----|--|---|-------------|
| 1. | A futómű típusváltozat száma
Typenvarianten-Nummer der Achse
Type version number of the axles | : | 309.82-3300 |
| 2. | Gyártási sorszám / Év - Hónap
Serien-Nr. / Baujahr - Monat
Serial number / Year - Month of manufacture | : | 00123/09-10 |
| 3. | A futómű összátétele
Gesamtübersetzung der Achse
Total ratio of the axle | : | 5,38 |
| 4. | Névleges tengelyterhelés
Nominal Achslast
Nominal axle load | : | 10200 kg |

B

- | | | | |
|--|--|---|-----------|
| | A futómű típusváltozat száma
Typenvarianten-Nummer der Achse
Type version number of the axles | : | 309.82 |
| | Gyártási sorszám - Év / Hónap
Serien-Nr. - Baujahr / Monat
Serial number - Year / Month of manufacture | : | 001-09/12 |

C



309.82-3311

00145/09-10

309.82-1

A hajtómű ö.á. típusváltozat száma
 Typenvarianten-Nummer des Zsb. Achsgetriebes
 Type version number of differential carrier head assy.

: 309.82-3311

A hajtómű ö.á. sorszám / Év - Hónap
 Serien-Nr. des Zsb Achsgetriebes / Jahr - Monat
 Serial No. of differential carrier head assy. / Year - Month

: 00145/09-10

KAT410

CSOPORT	
GRUPPE	35
GROUP	

HÁTSÓ FUTÓMŰ, HAJTÓMŰ Ö. Á.

HINTERACHSE, ZSB. ACHSGETRIEBE

REAR AXLE, DIFFERENTIAL CARRIER HEAD ASSY.

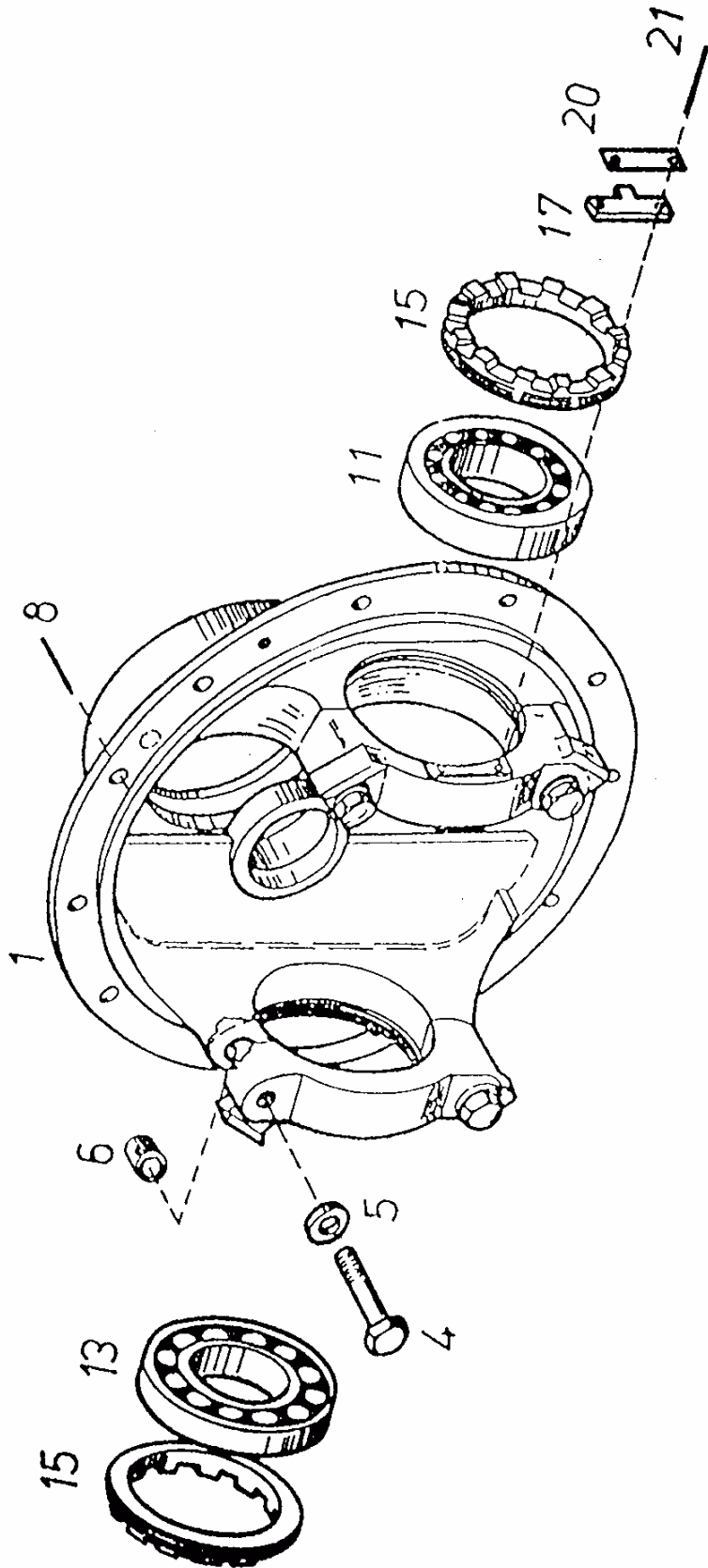
RÉSZLET	
DETAIL	0
DETAIL	

Részlet Detail Detail		0				HÁTSÓ FUTÓMŰ, HAJTÓMŰ Ö.Á. HINTERACHSE, ZSB.ACHSGETRIEBE REAR AXLE, DIFFERENTIAL CARRIER HEAD ASSY.				Csoport Gruppe Group		35	
Ábra Bild Fig.	Alkatrész-szám Ersatzteilnummer Spare part number	Megnevezés Benennung Designation	Össz. Alle All	Változatok Varianten						Jel Not Note			
				1	2	3	4	5	6				
01	309.82-3300-000 144199	Egyfokozatú hátsó futómű Einstufige Hinterachse Single-reduction rear axle		1									
02	309.83-3300-000 144200	Egyfokozatú hátsó futómű Einstufige Hinterachse Single-reduction rear axle			1								
010	309.82-3311-000 144312	Hajtóműház és kiegyenlítőmű ö.á Zsb.Achsgetriebe Differential carrier head assy.		1									
011	470.31-3311-000 432208	Hajtóműház és kiegyenlítőmű ö.á Zsb.Achsgetriebe Differential carrier head assy.			1								
Azonos tételek - Gleiche Teile - Identical parts													
1	309.82												
2	309.83												
3													
4													
5													
6													

CSOPORT	
GRUPPE	35
GROUP	

HAJTÓMŰHÁZ
ACHSGETRIEBEGEHÄUSE
DIFFERENTIAL CARRIER HOUSING

RÉSZLET	
DETAIL	1
DETAIL	



Részlet Detail Detail		1				HAJTÓMŰHÁZ ACHSGETRIEBEGEHÄUSE DIFFERENTIAL CARRIER HOUSING						Csoport Gruppe Group		35	
Ábra Bild Fig.	Alkatrész-szám Ersatzteilnummer Spare part number	Megnevezés Benennung Designation	Össz. Alle All	Változatok Variants Varianten						Jel Not Note					
				1	2	3	4	5	6						
1	009.33-3311-011 534285	Hajtóműház ö.á. Zsb. Achsgetriebegehäuse Differential carrier housing assy. Q: 4, 5, 6	1												
4	R-MJA HM 108-2 508227	Hatlapfejű csavar Sechskantschraube Hex. bolt	4												
5	R-HN 125 575643	Alátét Scheibe Washer	4												
6	R - MJA-HP 100 504476	Illesztőhüvely Paßstift Pin dowel	4												
8	ISO 4017 M16x40 -10.9 901454	Hatlapfejű csavar Sechskantschraube Hex. bolt	12												
11	MGM 32217 A 827830	Kúpgörgős csapágy Kegelrollenlager Taper roller bearing	1												
13	MGM 33217 A 604217	(∅ 85/150x38,5) Kúpgörgős csapágy Kegelrollenlager Taper roller bearing	1												
15	009.00-3311-122 508478	Menetes gyűrű Gewinding Bearing adjuster	2												
17	023.00-3311-123 933961	M152x2 Orros biztosítólemez Nasensicherungsblech Adjuster lock plate	2										1		
Azonos tételek - Gleiche Teile - Identical parts															
1	309.82														
2	309.83														
3															
4															
5															
6															

Részlet Detail Detail		1				HAJTÓMŰHÁZ ACHSGETRIEBEGEHÄUSE DIFFERENTIAL CARRIER HOUSING						Csoport Gruppe Group		35	
Ábra Bild Fig.	Alkatrész-szám Ersatzteilnummer Spare part number	Megnevezés Benennung Designation	Össz. Alle All	Változatok Varianten Variants						Jel Not Note					
				1	2	3	4	5	6						
018	023.00-3311-125 933717	Orros biztosítólemez Nasensicherungsblech Adjuster lock plate	2									1			
019	023.00-3311-126 933718	Orros biztosítólemez Nasensicherungsblech Adjuster lock plate	2									1			
20	023.00-3311-124 933962	Biztosítólemez Sicherungsblech Lock plate	2												
21	ISO 4017 -M8x16-10.9 910182	Hatlapfejű csavar Sechskantschraube Hex. bolt	4												
Azonos tételek - Gleiche Teile - Identical parts															
1	309.82														
2	309.83														
3															
4															
5															
6															

KAT460

CSOPORT	
GRUPPE	35
GROUP	

HAJTÓMŰ

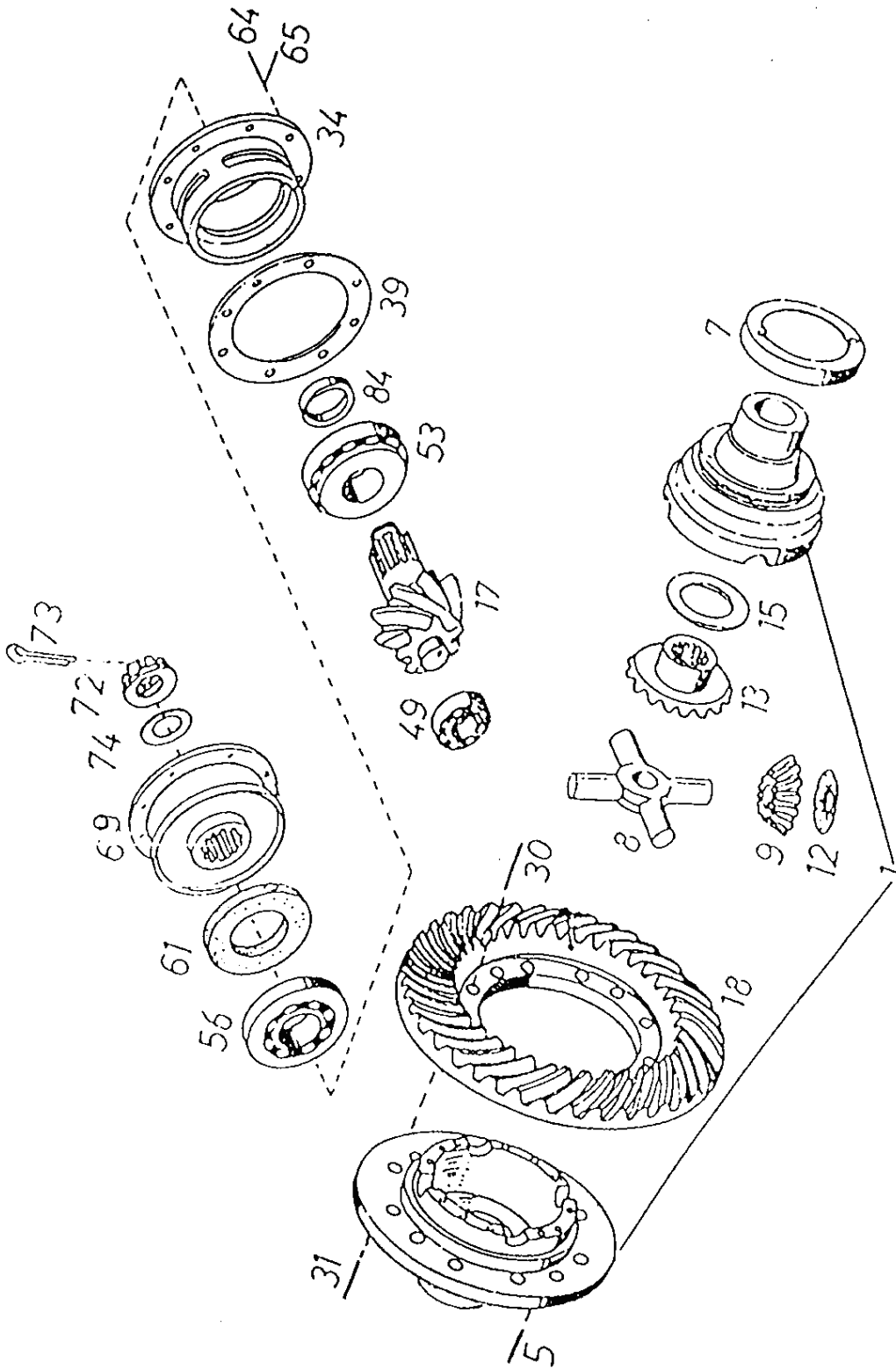
ACHSGETRIEBE

DIFFERENTIAL

RÉSZLET	
DETAIL	2
DETAIL	

CSOPORT
GRUPPE 35
GROUP

RÉSZLET
DETAIL 2
DETAIL



309.82-02

Részlet Detail Detail		HAJTÓMŰ ACHSGETRIEBE DIFFERENTIAL		Csoport Gruppe Group						
2				35						
Ábra Bild Fig.	Alkatrészszám Ersatzteilnummer Spare part number	Megnevezés Benennung Designation	Össz. Alle All	Változatok Varianten Variants						Jel Not Note
				1	2	3	4	5	6	
1	009.85-3397-030 512587	Kiegyenlítóműházfelek ö.á. Zsb. Ausgleichgetriebegehäuse -Hälften Diff.case halves, assy. Q: 03, 7		1						
02	009.00-3397-030 508573	Kiegyenlítóműházfelek ö.á. Zsb. Ausgleichgetriebegehäuse -Hälften Diff.case halves, assy. Q: 04, 7			1					
03	009.85-3311-091 406404	Kiegyenlítóműházfelek megmunkálás Ausgleichgetriebegehäuse-Hälften, Bearbeitung Diff.case halves, working Q: 5, 8		1						
04	009.00-3311-091 406406	Kiegyenlítóműházfelek megmunkálás Ausgleichgetriebegehäuse-Hälften, Bearbeitung Diff.case halves, working Q: 5, 8			1					
5	009.00-3311-096 517665	Hatlapfejű csavar Sechskantschraube Hex.bolt	12							
7	009.00-3311-094 508441	Olajterelő lemez Ölleitblech Oil baffle plate	1							
8	009.00-3311-101 508549	Keresztengely Ausgleichstern Differential spider	1							
9	109.31-3311-103 334542	Kis kiegyenlítő kúpkerek Kleines Ausgleichkegelrad z =10 Differential pinion	4							
Azonos tételek - Gleiche Teile - Identical parts										
1	309.82									
2	309.83									
3										
4										
5										
6										

KMU-10.7-1

Részlet Detail Detail		HAJTÓMŰ ACHSGETRIEBE DIFFERENTIAL		Csoport Gruppe Group						
2				35						
Ábra Bild Fig.	Alkatrészszám Ersatzteilnummer Spare part number	Megnevezés Benennung Designation	Össz. Alle All	Változatok Varianten						Jel Not Note
				1	2	3	4	5	6	
12	R - MJA HS 106 508347	Közbetétlemez Zwischenplatte Differential pinion washer	4							
13	109.31-3311-111 334543	Nagy kiegyenlítő kúpkerek Grosses Ausgleichkegelrad z=16 Differential gear	2							
15	R - MJA HS 101 504504	Közbetéttárcsa Zwischenscheibe Differential gear washer	2							
17	109.73-3311-086 594163	Hajtó kúpkerek (köszörült) Antriebskegelrad (Grund) Drive pinion gear (ground) Q: 72, 73, 74 i=5,375		1						
18	109.49-3311-086 599140	Hajtó kúpkerek (köszörült) Antriebskegelrad (Grund) Drive pinion gear (ground) Q: 72, 73, 74 i=4,300			1					
019	109.73-3311-087 594164	Tányérkerék (köszörült) Tellerad (Grund) Gear (ground) Q: 30, 31, i=5,375		1						
020	109.49-3311-087 599134	Tányérkerék (köszörült) Tellerad (Grund) Gear (ground) Q: 30, 31, i=4,300			1					
30	011.52-3311-085 584163	Hengeresfejű csavar Zylinderschraube Cylindric headed bolt	12							
31	832.20-3141-033 383140	Önbiztosító anya Selbstsicherungsmutter Self-lock nut	12							
34	009.33-3311-020 532647	Csapághüvely ö.á. Zsb.Lagerhülse Bearing case assy Q: 53, 56	1							
Azonos tételek - Gleiche Teile - Identical parts										
1	309.82									
2	309.83									
3										
4										
5										
6										

KMU-10.7-1

H1030982.462-3

Részlet Detail Detail		HAJTÓMŰ ACHSGETRIEBE DIFFERENTIAL		Csoport Gruppe Group						
2				35						
Ábra Bild Fig.	Alkatrészszám Ersatzteilnummer Spare part number	Megnevezés Benennung Designation	Össz. Alle All	Változatok Varianten Variants						Jel Not Note
				1	2	3	4	5	6	
39	009.00-3311-045 508430	Állítólemez Einstellscheibe Shim v=0,10mm	X							
040	009.00-3311-046 508431	Állítólemez Einstellscheibe Shim v=0,15mm	X							
041	009.00-3311-047 508432	Állítólemez Einstellscheibe Shim v = 0,25mm	X							
042	009.00-3311-048 508433	Állítólemez Einstellscheibe Shim v= 0,70mm	X							
49	FAG 575867 619634	Hengergörgős csapágy Zylinderrollenlager Cylindric roller bearing (Ø40/94x30)	1							3
53	FAG 567171 619631	Kúpgörgős csapágy Kegelrollenlager Taper roller bearing (Ø65/150x50)	1							4
56	FAG 31313 A F22 461708	Kúpgörgős csapágy Kegelrollenlager Taper roller bearing (Ø65/140x36)	1							5
61	STEFA-DENSO 10 HH 85x140x17.46-FP 604216	Tömítőgyűrű Dichtring Oil seal	1							
64	ISO 4017 -M14x40-10.9 923713	Hatlapfejű csavar Sechskantschraube Hex.bolt	8							
65	MSZ 1612-14K2 070235	Lapos rugósálátét Flachfederring Flat lock washer	8							
Azonos tételek - Gleiche Teile - Identical parts										
1	309.82									
2	309.83									
3										
4										
5										
6										

KMU-10.7-1

Részlet Detail 2 Detail		HAJTÓMŰ ACHSGETRIEBE DIFFERENTIAL		Csoport Gruppe 35 Group						
Ábra Bild Fig.	Alkatrészszám Ersatzteilnummer Spare part number	Megnevezés Benennung Designation	Össz. Alle All	Változatok Varianten Variants						Jel Not Note
				1	2	3	4	5	6	
068	209.42-3311-070 343708	Kapcsolóagy tömitőgyűrűvel Verbindungsnahe mit Dichtring Companion flange with oil seal Q: 61, 69	1							
69	209.42-3311-071 343709	Kapcsolóagy teljes Verbindungsnahe komplet Companion flange complete Q: 070, 071, 075, 076	1							
070	009.50-3311-073 532602	Porvédő lemez Staubschutzplatte Anti-dust plate	1							
071	209.42-3311-072 343710	Kapcsolóagy Verbindungsnahe Companion flange	1							
72	018.01-3311-068 005595	Peremes koronás anya Bundkronenmutter Flanged castle nut	1							
73	MSZ 2224 - 6,3x63 070326	Sasszeg Splint Cotter pin	1							
74	007.10-3311-067 359845	Alátét Scheibe Washer	1							
075	ISO 8676 M12x1,5x45-10.9 581629	Hatlapfejű csavar Sechskantschraube Hex.bolt	4							
076	MSZ 7907 11x1x35 409393	Védőcső Schutzrohr Protecting tube	4							
Azonos tételek - Gleiche Teile - Identical parts										
1	309.82									
2	309.83									
3										
4										
5										
6										

KMU-10.7-1

Részlet Detail Detail		HAJTÓMŰ ACHSGETRIEBE DIFFERENTIAL		Csoport Gruppe Group						
2				35						
Ábra Bild Fig.	Alkatrészszám Ersatzteilnummer Spare part number	Megnevezés Benennung Designation	Össz. Alle All	Változatok Varianten						Jel Not Note
				1	2	3	4	5	6	
84	009.50-3311-131 532604	Távtartó gyűrű Distanzring Pinion bearing spacer 14,825 mm	X							6
085	009.50-3311-132 532605	Távtartó gyűrű Distanzring Pinion bearing spacer 14,850 mm	X							6
086	009.50-3311-133 532606	Távtartó gyűrű Distanzring Pinion bearing spacer 14,875 mm	X							6
087	009.50-3311-134 532607	Távtartó gyűrű Distanzring Pinion bearing spacer 14,900 mm	X							6
088	009.50-3311-135 532608	Távtartó gyűrű Distanzring Pinion bearing spacer 14,925 mm	X							6
089	009.50-3311-136 532609	Távtartó gyűrű Distanzring Pinion bearing spacer 14,950 mm	X							6
090	009.50-3311-137 532610	Távtartó gyűrű Distanzring Pinion bearing spacer 14,975 mm	X							6
Azonos tételek - Gleiche Teile - Identical parts										
1	309.82									
2	309.83									
3										
4										
5										
6										

KMU-10.7-1

Részlet Detail Detail		HAJTÓMŰ ACHSGETRIEBE DIFFERENTIAL		Csoport Gruppe Group						
2				35						
Ábra Bild Fig.	Alkatrészszám Ersatzteilnummer Spare part number	Megnevezés Benennung Designation	Össz. Alle All	Változatok Varianten Variants						Jel Not Note
				1	2	3	4	5	6	
091	009.50-3311-138 532611	Távartó gyűrű Distanzring Pinion bearing spacer 15,000 mm	X							6
092	009.50-3311-139 532612	Távartó gyűrű Distanzring Pinion bearing spacer 15,025 mm	X							6
093	009.50-3311-141 532613	Távartó gyűrű Distanzring Pinion bearing spacer 15,050 mm	X							6
094	009.50-3311-142 532614	Távartó gyűrű Distanzring Pinion bearing spacer 15,075 mm	X							6
095	009.50-3311-143 532615	Távartó gyűrű Distanzring Pinion bearing spacer 15,100 mm	X							6
096	009.50-3311-144 532616	Távartó gyűrű Distanzring Pinion bearing spacer 15,125 mm	X							6
097	009.50-3311-145 532617	Távartó gyűrű Distanzring Pinion bearing spacer 15,150 mm	X							6
098	009.50-3311-146 532618	Távartó gyűrű Distanzring Pinion bearing spacer 15,175 mm	X							6
Azonos tételek - Gleiche Teile - Identical parts										
1	309.82									
2	309.83									
3										
4										
5										
6										

Részlet Detail Detail		2		HAJTÓMŰ ACHSGETRIEBE DIFFERENTIAL			Csoport Gruppe Group			35		
Ábra Bild Fig.	Alkatrészszám Ersatzteilnummer Spare part number	Megnevezés Benennung Designation	Össz. Alle All	Változatok Varianten						Jel Not Note		
				1	2	3	4	5	6			
099	009.50-3311-147 532619	Távtartó gyűrű Distanzring Pinion bearing spacer 14,475 mm	X								6	
0100	009.50-3311-148 532620	Távtartó gyűrű Distanzring Pinion bearing spacer 14,500 mm	X								6	
0101	009.50-3311-149 532621	Távtartó gyűrű Distanzring Pinion bearing spacer 14,525 mm	X								6	
0102	009.50-3311-151 532622	Távtartó gyűrű Distanzring Pinion bearing spacer 14,550 mm	X								6	
0103	009.50-3311-152 532623	Távtartó gyűrű Distanzring Pinion bearing spacer 14,575 mm	X								6	
0104	009.50-3311-153 532624	Távtartó gyűrű Distanzring Pinion bearing spacer 14,600 mm	X								6	
0105	009.50-3311-154 532625	Távtartó gyűrű Distanzring Pinion bearing spacer 14,625 mm	X								6	
0106	009.50-3311-155 532626	Távtartó gyűrű Distanzring Pinion bearing spacer 14,650 mm	X								6	
Azonos tételek - Gleiche Teile - Identical parts												
1	309.82											
2	309.83											
3												
4												
5												
6												

KMU-10.7-1

Részlet Detail Detail		HAJTÓMŰ ACHSGETRIEBE DIFFERENTIAL		Csoport Gruppe Group						
2				35						
Ábra Bild Fig.	Alkatrészszám Ersatzteilnummer Spare part number	Megnevezés Benennung Designation	Össz. Alle All	Változatok Varianten Variants						Jel Not Note
				1	2	3	4	5	6	
0107	009.50-3311-156 532627	Távtartó gyűrű Distanzring Pinion bearing spacer 14,675 mm	X							6
0108	009.50-3311-157 532628	Távtartó gyűrű Distanzring Pinion bearing spacer 14,700 mm	X							6
0109	009.50-3311-158 532630	Távtartó gyűrű Distanzring Pinion bearing spacer 14,725 mm	X							6
0110	009.50-3311-159 532631	Távtartó gyűrű Distanzring Pinion bearing spacer 14,750 mm	X							6
0111	009.50-3311-161 532632	Távtartó gyűrű Distanzring Pinion bearing spacer 14,775 mm	X							6
0112	009.50-3311-162 532633	Távtartó gyűrű Distanzring Pinion bearing spacer 14,800 mm	X							6
Azonos tételek - Gleiche Teile - Identical parts										
1	309.82									
2	309.83									
3										
4										
5										
6										

KMU-10.7-1

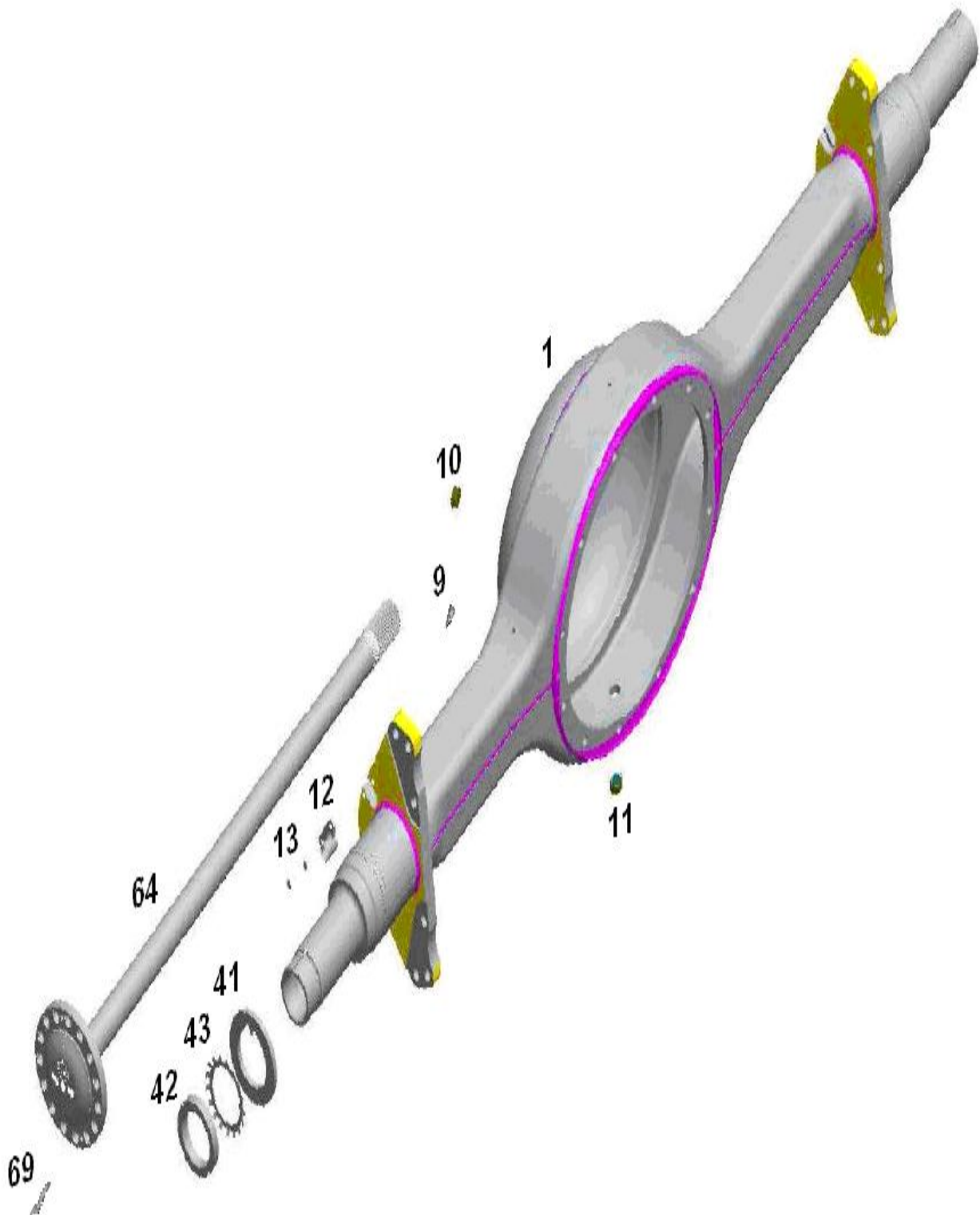
CSOPORT	
GRUPPE	35
GROUP	

HÍDHÁZ, FÉLTENGELY
ACHSKÖRPER, ACHSWELLE
AXLE HOUSING, AXLE SHAFT

RÉSZLET	
DETAIL	3
DETAIL	

CSOPORT
GRUPPE 35
GROUP

KAT481
RÉSZLET
DETAIL 3
DETAIL



309.82-03

Részlet Detail Detail		3		HÍDHÁZ, FÉLTENGELY ACHSKÖRPER, ACHSEWELLE AXLE HOUSING, AXLE SHAFT			Csoport Gruppe Group			35		
Ábra Bild Fig.	Alkatrészszám Ersatzteilnummer Spare part number	Megnevezés Benennung Designation	Össz . Alle All	Változatok Varianten Variants						Jel Not Note		
				1	2	3	4	5	6			
1	309.82-3310-002 144201	Hídház, teljes Achskörper, komplet Axle housing, complete	1									
9	018.80-3300-008 835758	Porvédő dugó Dust-Stecker Dust plug	1									
10	DIN 906- M24x1,5-5.8 985079	Kúpos zárócsavar Kegelige Verschlußschraube Taper screw plug	1									
11	831.02-3310-120 356997	Kúpos zárócsavar mágnessel Kegelige Verschlußschraube mit Magnet Magnetic taper screw plug	1									
12	309.82-3310-030 144210	Érzékelőtartó Fühlerhalter Sensor holder	2									
13	ISO4017 -M8x16-10.9 214665	Hatlapfejű csavar Sechskantschraube Hex.bolt	4									
41	599.70-3310-102 504093	Orros alátét Nasenscheibe Nosed washer	2									
42	599.00-3310-104 946163	Tengelyvéganya Wellenendmutter Spindle nut	4									
43	MSZ 7890 MB 17 85 828112	Biztosítólemez Sicherungsblech Lock plate	2									
Azonos tételek - Gleiche Teile - Identical parts												
1	309.82											
2	309.83											
3												
4												
5												
6												

KMU-10.7-1

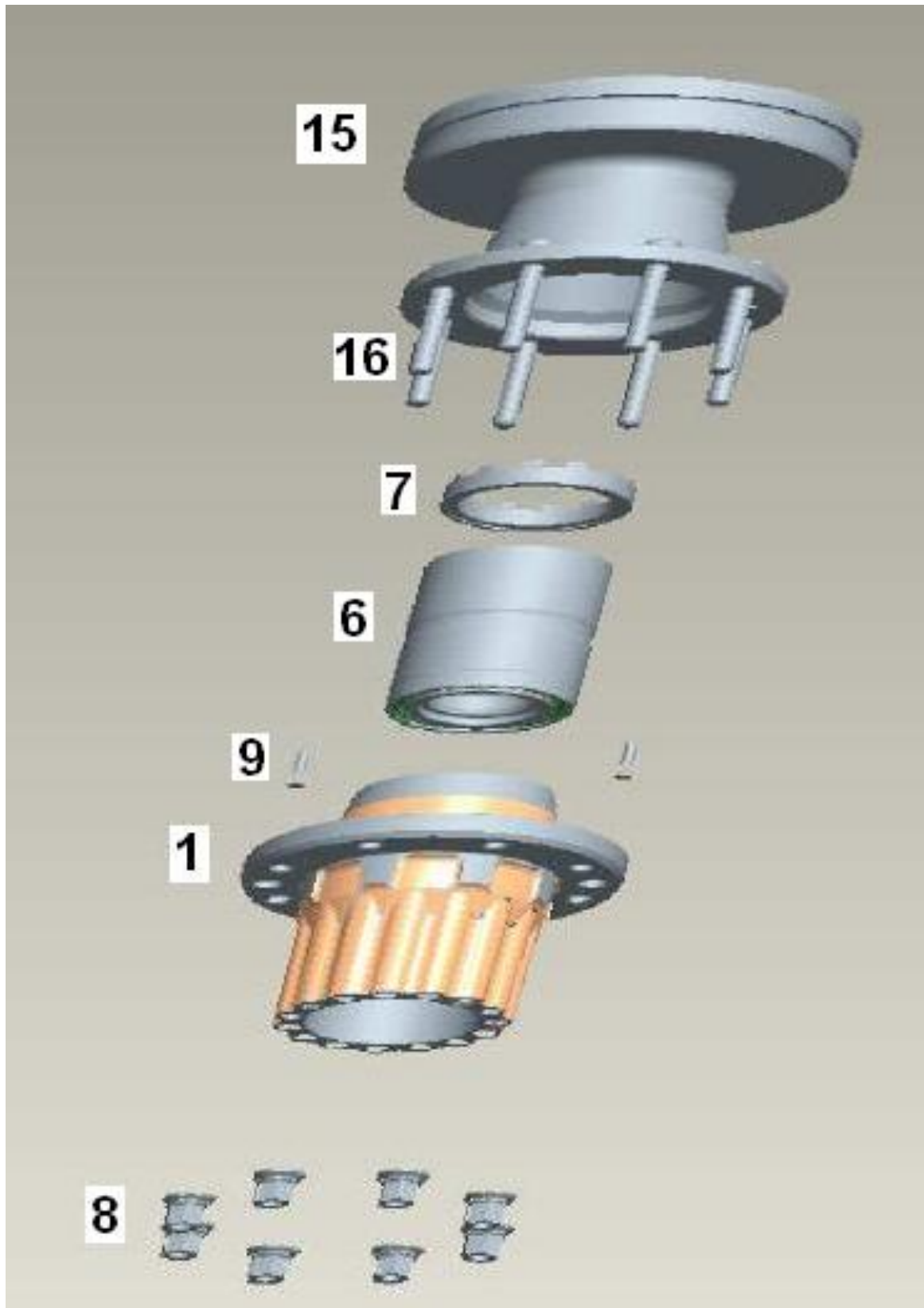
Részlet Detail Detail		3		HÍDHÁZ, FÉLTENGELY ACHSKÖRPER, ACHSEWELLE AXLE HOUSING, AXLE SHAFT		Csoport Gruppe Group		35		
Ábra Bild Fig.	Alkatrészszám Ersatzteilnummer Spare part number	Megnevezés Benennung Designation	Össz. Alle All	Változatok Varianten Variants						Jel Not Note
				1	2	3	4	5	6	
64	309.82-3313-012 144208	Féltengely Achswelle Axle shaft	1							
065	309.82-3313-013 144209	Féltengely Achswelle Axle shaft	1							
69	599.00-3340-035 950122	Hatlapfejű csavar Sechskantschraube Hex.bolt	30							
070	594.00-3310-031 940752	Légzőszelep Entlüftungsventil Vent valve	1							
Azonos tételek - Gleiche Teile - Identical parts										
1	309.82									
2	309.83									
3										
4										
5										
6										

KMU-10.7-1

CSOPORT
GRUPPE 35
GROUP

KERÉKAGY, FÉKTÁRCSA
RADNABE, BREMSSCHEIBE
WHEEL HUB, BRAKE DISC

RÉSZLET
DETAIL 4
DETAIL



Részlet Detail Detail		KERÉKAGY, FÉKTÁRCSA RADNABE, BREMSSCHEIBE WHEEL HUB, BRAKE DISC				Csoport Gruppe Group				
4						35				
Ábra Bild Fig.	Alkatrészszám Ersatzteilnummer Spare part number	Megnevezés Benennung Designation	Össz. Alle All	Változatok Varianten Variants						Jel Not Note
				1	2	3	4	5	6	
1	309.82-3340-003 144307	Kerékagy Radnabe Wheel hub	2							
6	BTH-0053 SKF 144310	Kompakt kerécsapágó Compact Radlager Compact Wheel Bearing	2							
7	309.82-3340-013 144326	Körmös anya Claw Mutter Claw mother	2							
8	DIN 74361-H20-10 753031	Kerékanya Radmutter Wheel nut M20x1,5	16							
9	ISO 4017 M10x25-10.9 910197	Hatlapfejű tövig menetes csavar Sechskantschrauben mit Gewinde bis Kopf Hexagon head screws	4							
15	309.82-3340-008 144309	Féktárcsa teljes Bremsscheibe komplett Brake disc complete Q: 16, 017	2							
16		Kerécsavar Radschraube Wheel bolt	16							
017		Gerjesztógyűrű Impulsring Pulse generating ring	2							
Azonos tételek - Gleiche Teile - Identical parts										
1	309.82									
2	309.83									
3										
4										
5										
6										

KAT540

CSOPORT
GRUPPE
GROUP

35

FÉK BEÉPÍTÉSE

EINBAU DER BREMSE

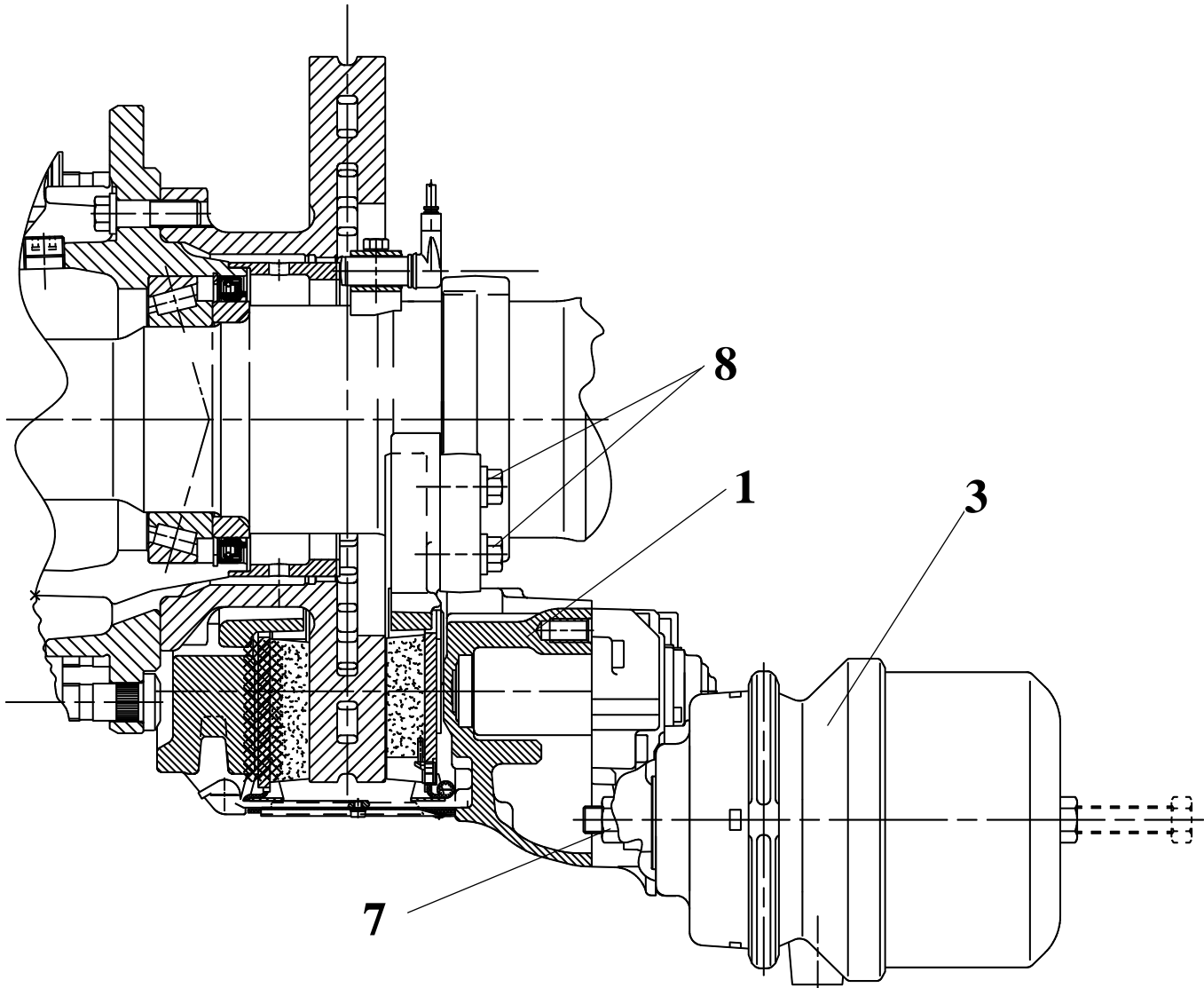
BRAKE INSTALLATION

RÉSZLET
DETAIL
DETAIL

5

CSOPORT
GRUPPE 35
GROUP

KAT541
RÉSZLET
DETAIL 5
DETAIL



309.82-05

Részlet Detail Detail		FÉK BEÉPÍTÉS EINBAU DER BREMSE BRAKE INSTALLATION			Csoport Gruppe Group			5 44		
Ábra Bild Fig.	Alkatrészszám Ersatzteilnummer Spare part number	Megnevezés Benennung Designation	Ös sz. All e All	Változatok Varianten			Variants Варианты			Jel Not Note
				1	2	3	4	5	6	
1	KNORR SN 6574-K004758 144375	Tárcsafék pneumatikus, bal Pneumatische Scheibenbremsen links Pneumatic disc brakes left		1						
02	KNORR SN 6584-K004759 144376	Tárcsafék pneumatikus, jobb Pneumatische Scheibenbremsen rechts Pneumatic disc brakes right		1						
3	KNORR BS 8479-K011319 144377	Rugóerőtárolós Fékkamra Gefedert Bremszylinder Spring-loaded brake chambers		2						
04	WABCO 40 195 049 144378	Tárcsafék pneumatikus, bal Pneumatische Scheibenbremsen links Pneumatic disc brakes left			1					
05	WABCO 40 195 050 144379	Tárcsafék pneumatikus, jobb Pneumatische Scheibenbremsen rechts Pneumatic disc brakes right			1					
06	WABCO 925 460 030 0 144380	Rugóerőtárolós Fékkamra Gefedert Bremszylinder Spring-loaded brake chambers			2					
7	ISO 8673-M16x1,5-8 634921	Hatlapú anya Sechskantmutter Hex.nut	4							
8	702.20-3141-006 067554	Hatlapfejű peremes csavar Sechskant-Bundschraube Hex. flanged bolt	12							
Azonos tételek – Gleiche Teile – Identical parts										
1	309.82									
2	309.83									
3										
4										
5										
6										

KMU-10.7-1

CSOPORT	
GRUPPE	44
GROUP	

KNORR SN 6574/SN 6584

FÉK PÓTALKATRÉSZ KÉSZLETEK

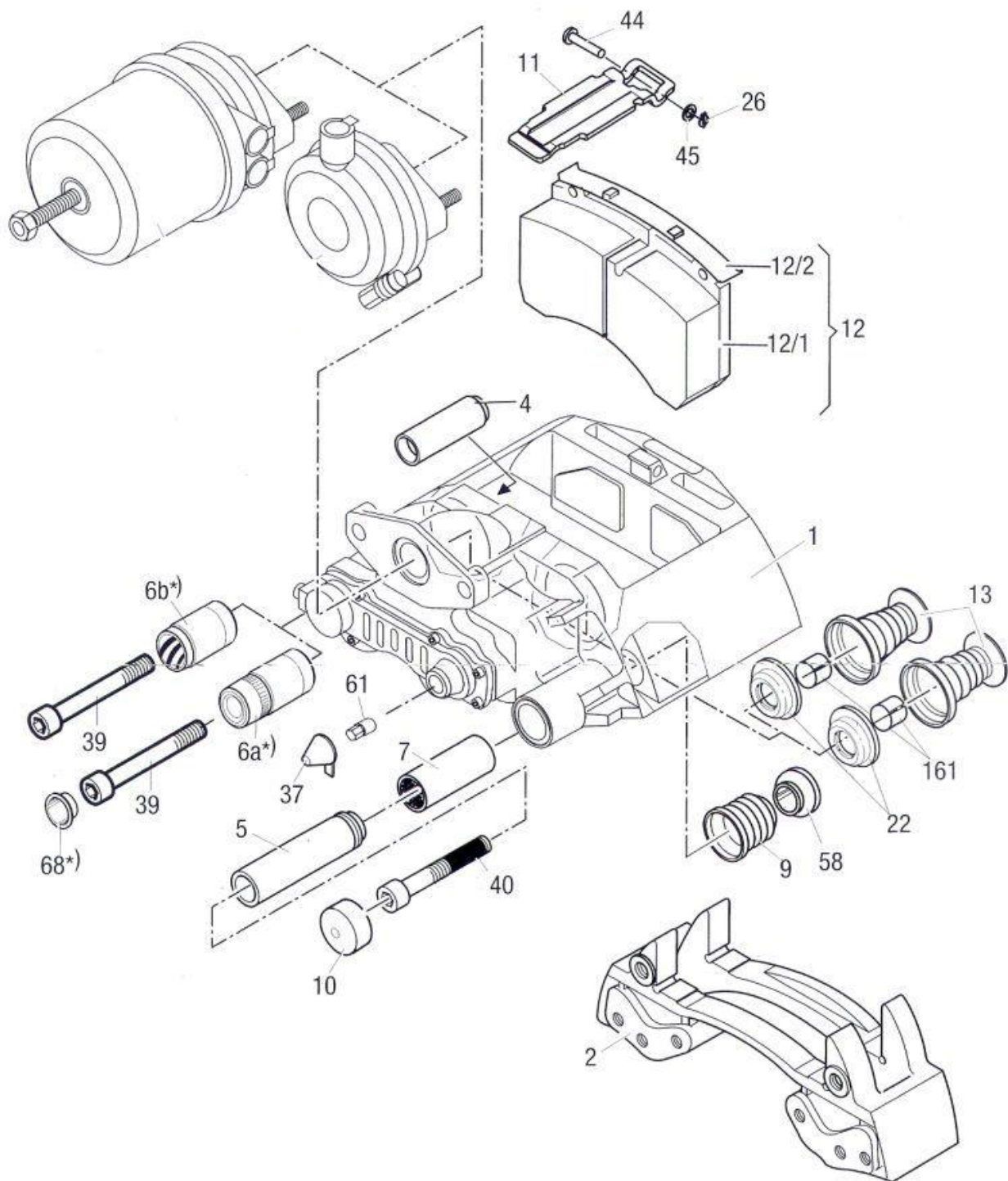
BREMSE ERSATZTEILSATZ

BRAKE SPARE PART SET

RÉSZLET	
DETAIL	6
DETAIL	

CSOPORT
GRUPPE 44
GROUP

KAT 541
RÉSZLET
DETAIL 6
DETAIL



Részlet Detail Detail		6			KNORR SN 6574 / SN 6584 FÉK PÓTALKATRÉSZ KÉSZLETEK KNORR SN 6574 / SN 6584 BREMSE ERSATZTEILSATZ KNORR SN 6574 / SN 6584 BRAKE SPARE PART SET			Csoport Gruppe Group			44		
Ábra Bild Fig.	Alkatrészszám Ersatzteilnummer Spare part number	Megnevezés Benennung Designation	Össz. Alle All	Változatok Variants Varianten						Jel Not Not e			
				1	2	3	4	5	6				
01	K000026 092956	Féktartó vezetőelemekkel Bremsträger mit Führungssatz Brake support with guiding elements	2										
08	K000937	Kopásjelző készlet Verschleißkontaktsatz Wear indicator kit	2										
101	Tételei/Positionen/Items	Bepattintható érintkező Klipsfühler Snap contact	2										
104		Kábelvezető lemez Kabelführungsblech Plate for running cables	2										
105		Kábelvezető Kabelführungs Plate for running	2										
015	K010766	Vezetőelem és tömítőkészlet Führungs- und Dichtungssatz Guiding element and seal kit	2										
4	Tételei/Positionen/Items	Nyeregvezető csap Führungsbolzen Sleeve	1										
5		Nyeregvezető csap Führungsbolzen Sleeve	1										
Azonos tételek - Gleiche Teile - Identical parts													
1	309.82												
2													
3													
4													
5													
6													

MR25135-7-0

Részlet Detail Detail		6			KNORR SN 6574 / SN 6584 FÉK PÓTALKATRÉSZ KÉSZLETEK KNORR SN 6574 / SN 6584 BREMSE ERSATZTEILSATZ KNORR SN 6574 / SN 6584 BRAKE SPARE PART SET			Csoport Gruppe Group			44		
Ábra Bild Fig.	Alkatrészszám Ersatzteilnummer Spare part number	Megnevezés Benennung Designation	Össz. Alle All	Változatok Variants Varianten						Jel Not Note			
				1	2	3	4	5	6				
6		Gumipersely Gummiführungshülse Rubber bush	1										
7		Bronzpersely Messingbuchse Brass bush	7										
9		Vezetőcsap belső porvédő Faltenbalg für Führungsbolzen Boot for guiding pin	2										
10		Porvédő Faltenbalgkappe Cap	1										
39		Belső kulcsnyílású csavar Zylinderschraube Cylinder bolt	1										
40		Belső kulcsnyílású csavar Zylinderschraube Cylinder bolt	1										
58		Fedél Deckel Cover	2										
68		Porvédő Faltenbalgkappe Cap	2										
016	K010603	Nyomótag porvédővel Druckstück mit Faltenbalg Tappet with boot	2										
13	Tételei/Positionen/Items	Nyomótag porvédővel Druckstück mit Faltenbalg Tappet with boot	2										
Azonos tételek - Gleiche Teile - Identical parts													
1	309.82												
2													
3													
4													
5													
6													

MR25135-7-0

Részlet Detail Detail		KNORR SN 6574 / SN 6584 FÉK PÓTALKATRÉSZ KÉSZLETEK KNORR SN 6574 / SN 6584 BREMSE ERSATZTEILSATZ KNORR SN 6574 / SN 6584 BRAKE SPARE PART SET				Csoport Gruppe Group		44		
Ábra Bild Fig. Фиг.	Alkatrészszám Ersatzteilnummer Spare part number Номер детали	Megnevezés Benennung Designation Наименование	Össz. Alle All Общ.	Változatok Variants Varianten						Jel Not Note Зам.
				1	2	3	4	5	6	
22		Belső tömítés Dichtung Seal	2							
161		DU száraz persely DU trocken Lager DU dry bush	2							
018	II 18022 / 0062 656587	Féketét készlet Bremsbelagsatz Brake lining set	1							
12	Tételei/Positionen/Items	Féketét betéttartó rugóval Bremsbelag Pad JURID 539-20	4							
26		Biztosító Federsplint Clip	2							
37		Dugó Kappe Plug	2							
44		Csapszeg Bolzen Pin	2							
45		Alátét Scheibe Washer	2							
11		Féketéttartó kengyel Belaghalterbügel Brake pad bracket caliper								
Azonos tételek - Gleiche Teile - Identical parts										
1	309.82									
2										
3										
4										
5										
6										

Részlet Detail Detail		6				KNORR SN 6574 / SN 6584 FÉK PÓTALKATRÉSZ KÉSZLETEK KNORR SN 6574 / SN 6584 BREMSE ERSATZTEILSATZ KNORR SN 6574 / SN 6584 BRAKE SPARE PART SET				Csoport Gruppe Group		44	
Ábra Bild Fig.	Alkatrészszám Ersatzteilnummer Spare part number	Megnevezés Benennung Designation	Össz. Alle All	Változatok Variants Varianten						Jel Not Note			
				1	2	3	4	5	6				
61		Utánállító adapter Shear Adapter Adapter											
020	K000945	Utánállító szett	10										
37	Tételei/Positionen/Items	Porvédő Faltenbalgkappe Cap	10										
37a		Porvédő Faltenbalgkappe Cap	10										
61		Utánállító adapter Shear Adapter Adapter	10										
Azonos tételek - Gleiche Teile - Identical parts													
1	309.82												
2													
3													
4													
5													
6													

MR25135-7-0

JEL NOTIZ NOTE	MEGJEGYZÉSEK BEMERKUNGEN REMARKS	CSOPORT GRUPPE 35 GROUP
1	<p>A "MENETES GYŰRŰ" horonyállásának megfelelően kialakított "ORROS BIZTOSÍTÓLEMEZ"-t kell alkalmazni. Es muss ein Nutstellung des "GEWINDERINGER" entsprechend ausgebildetes "NASENSICHERUNGSBLECH" verwendet werden. Use "BEARING ADJUSTER" developed according to groove position of the "ADJUSTER LOCK PLATE".</p>	

3	<p>Raktári készlettől függően BC1B 326120/HB1 SKF (619635) számú HENGERGÖRGŐS CSAPÁGY is csereszabatosan beépíthető. Ab Abhängigkeit von Lagerbestand können ZYLINDERROLLENLAGER No. BC1B 326120/HB1 SKF (619635) austauschbar eingebaut werden. Depending on stock CYLINDRIC ROLLER BEARING No. BC1B 326120/HB1 SKF (619635) can also be installed interchangeably.</p>	
4	<p>Raktári készlettől függően BT1B 639401/Q CL7C SKF (619633) számú KŰPGÖRGŐS CSAPÁGY is csereszabatosan beépíthető. Ab Abhängigkeit von Lagerbestand können KEGELROLLENLAGER No. BT1B 639401/Q CL7C SKF (619633) austauschbar eingebaut werden. Depending on stock TAPER ROLLER BEARING No. BT1B 639401/Q CL7C SKF (619633) can also be installed interchangeably.</p>	
5	<p>Raktári készlettől függően 31313 J2 CL7C SKF (316306) vagy 31313 JRLFT KOYO (678618) számú KŰPGÖRGŐS CSAPÁGY is csereszabatosan beépíthető. Ab Abhängigkeit von Lagerbestand können KEGELROLLENLAGER No.31313 J2 CL7C SKF (316306) oder 31313 JRLFT KOYO (678618) austauschbar eingebaut werden. Depending on stock TAPER ROLLER BEARING No. 31313 J2 CL7C SKF (316306) or 31313 JRLFT KOYO (678618) can also be installed interchangeably.</p>	
6	<p>A 29 különböző méretű "TÁVTARTÓ GYŰRŰ" közül kell kiválasztani azt az egyet, amivel a csapágyak előfeszítése biztosítható. Von den 29 "DISTANZRINGEN" unterschiedlicher Dicke jene ein auswählen, mit dene die Vorspannung der Lager gewährleistet werden kann. From the 29 different thickness " SPACER RING" select the one by which proper preload of bearings can be assured.</p>	
7	<p>A jobb és bal csak kompletten szállítható Nur links und recht komplett lieferbar Can only be supplied left and right</p>	

SZÁMINDEX
NUMMERNVERZEICHNIS
NUMERICAL INDEX

ALKATRÉSZ-SZÁM ERSATZTEILNUMMER SPARE PART NUMBER	/ TÖRZSSZÁM / / STAMMNUMMER / / FILE NUMBER /	CSOPORT GRUPPE GROUP	RÉSZLET DETAIL DETAIL	ÁBRASZ. ABB.NR. FIG.NR.
1		2	3	4
007.10-3311-067	359845	35	2	74
009.00-3311-045	508430		2	39
009.00-3311-046	508431		2	040
009.00-3311-047	508432		2	041
009.00-3311-048	508433		2	042
009.00-3311-091	406406		2	04
009.00-3311-094	508441		2	7
009.00-3311-096	517665		2	5
009.00-3311-101	508549		2	8
009.00-3311-122	508478		1	15
009.00-3397-030	508573		2	02
009.33-3311-011	534285		1	1
009.33-3311-020	532647		2	34
009.50-3311-073	532602		2	070
009.50-3311-131	532604		2	84
009.50-3311-132	532605		2	085
009.50-3311-133	532606		2	086
009.50-3311-134	532607		2	087
009.50-3311-135	532608		2	088
009.50-3311-136	532609		2	089
009.50-3311-137	532610		2	090
009.50-3311-138	532611		2	091
009.50-3311-139	532612		2	092
009.50-3311-141	532613		2	093
009.50-3311-142	532614		2	094
009.50-3311-143	532615		2	095
009.50-3311-144	532616		2	096
009.50-3311-145	532617		2	097
009.50-3311-146	532618		2	098
009.50-3311-147	532619		2	099
009.50-3311-148	532620		2	0100
009.50-3311-149	532621		2	0101
009.50-3311-151	532622		2	0102
009.50-3311-152	532623		2	0103
009.50-3311-153	532624		2	0104
009.50-3311-154	532625		2	0105
009.50-3311-155	532626		2	0106
009.50-3311-156	532627		2	0107
009.50-3311-157	532628		2	0108
009.50-3311-158	532630		2	0109
009.50-3311-159	532631		2	0110
009.50-3311-161	532632		2	0111
009.50-3311-162	532633		2	0112
009.85-3311-091	406404		2	03
009.85-3397-030	512587		2	1
011.52-3311-085	584163		2	30
018.01-3311-068	005595		2	72
018.80-3300-008	835758		3	9
023.00-3311-123	933961		1	17
023.00-3311-124	933962		1	20
023.00-3311-125	933717		1	018
023.00-3311-126	933718		1	019
109.31-3311-103	334542		2	9

KMU-10.9-1

SZÁMINDEX
NUMMERNVERZEICHNIS
NUMERICAL INDEX

ALKATRÉSZ-SZÁM ERSATZTEILNUMMER SPARE PART NUMBER	/ TÖRZSSZÁM / / STAMMNUMMER / / FILE NUMBER /	CSOPORT GRUPPE GROUP	RÉSZLET DETAIL DETAIL	ÁBRASZ. ABB.NR. FIG.NR.
1		2	3	4
109.31-3311-111	334543	35	2	13
109.49-3311-086	599140		2	18
109.49-3311-087	599134		2	020
109.73-3311-086	594163		2	17
109.73-3311-087	594164		2	019
209.42-3311-070	343708		2	068
209.42-3311-071	343709		2	69
209.42-3311-072	343710		2	071
309.82-3300-000	144199		0	01
309.82-3310-002	144201		3	1
309.82-3310-030	144210		3	12
309.82-3311-000	144312		0	010
309.82-3313-012	144208		3	64
309.82-3313-013	144209		3	065
309.82-3340-003	144307		4	1
309.82-3340-008	144309		4	15
309.82-3340-013	144326		4	7
309.83-3300-000	144200		0	02
470.31-3311-000	432208		0	011
594.00-3310-031	940752		3	070
599.00-3310-104	946163		3	42
599.00-3340-035	950122		3	69
599.70-3310-092	387374		3	39
599.70-3310-102	504093		3	41
702.20-3141-006	067554		5	8
831.02-3310-120	356997		3	11
832.20-3141-033	383140		2	31
A 655 540 68 81	656527		6	117
BTH-0053 SKF	144310		4	6
DIN 74361-H20-10	753031		4	8
DIN 906 M24x1,5-5.8	985079		3	10
FAG 31313 A F22	461708		2	56
FAG 567171	619631		2	53
FAG 575867	619634		2	49
II17934/004	656591		6	37
II18022/0062	656587		6	VIII.
II19712/004	737744		6	IX.
II19712/0065			6	XIV.
II30413/0065	656590		6	VII.
II31024/0061	699447		6	III.
II31024/0062	680044		6	IV.
II32809/0061	656589		6	VI.
II32809/0062	656588		6	V.
II34473/0063	737745		6	XII.
II34487/AT	737746		6	X.
II34488/AT	737747		6	XI.
II34820/0061			6	I.
II34821/0061			6	II.
II36847/0064			6	XIII.
ISO 4017-M8x16-10.9	214665		3	13
ISO 4017 M8x16-10.9	910182		1	21
ISO 4017 M10x25-10.9	910197		4	9

KMU-10.9-1

SZÁMINDEX
NUMMERNVERZEICHNIS
NUMERICAL INDEX

ALKATRÉSZ-SZÁM ERSATZTEILNUMMER SPARE PART NUMBER	/ TÖRZSSZÁM / / STAMMNUMMER / / FILE NUMBER /	CSOPORT GRUPPE GROUP	RÉSZLET DETAIL DETAIL	ÁBRASZ. ABB.NR. FIG.NR.
1		2	3	4
ISO 4017 M14x40-10.9	923713	35	2	64
ISO 4017 M16x40 -10.9	901454		1	8
ISO 8673-M16x1,5-8	634921		5	7
ISO 8676 M12x1,5x45-10.9	581629		2	075
KNORR SN 6574-K004758	144375		5	1
KNORR SN 6584-K004759	144376		5	02
KNORR BS 8479-K011319	144377		5	3
MGM 32217 A	827830		1	11
MGM 33217 A	604217		1	13
MSZ 1612 14K2	070235		2	65
MSZ 2224 - 6,3x63	070326		2	73
MSZ 7890 MB 17 85	828112		3	43
MSZ 7907 11x1x35	409393		2	076
R - MJA HS 101	504504		2	15
R - MJA HS 106	508347		2	12
R - MJA-HP 100	504476		1	6
R-HN 125	575643		1	5
R-MJA HM 108-2	508227		1	4
STEFA-DENSO 10 HH 85x140x17.46-FP	604216		2	61
WABCO 40 195 049	144378		5	04
WABCO 40 195 050	144379		5	05
WABCO 925 460 030 0	144380		5	06